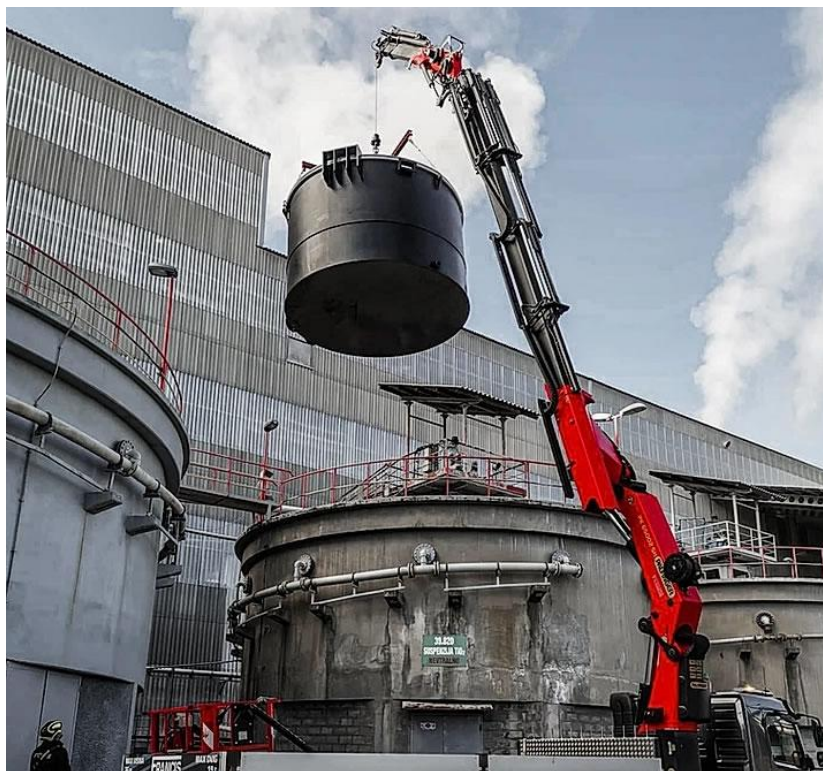


KAMIONSKO DVIGALO PK 65002 SH



Tovorno vozilo znamke **VOLVO FMX 460 EUR 6** z dvigalom **Palfinger Crane PK 65002 SH**.
Keson dolžine 5.60m .
Max nosilnost vozila 8000kg.

Dvig pri samem dvigalu je 19 ton.
Maximalna višina dvigala s podaljškom je 36 metrov in nosilnostjo 400 kg na 36 metrih.
Na dvigalu je tudi vitel 2500kg z jekleno žico dolžine 80 metrov.

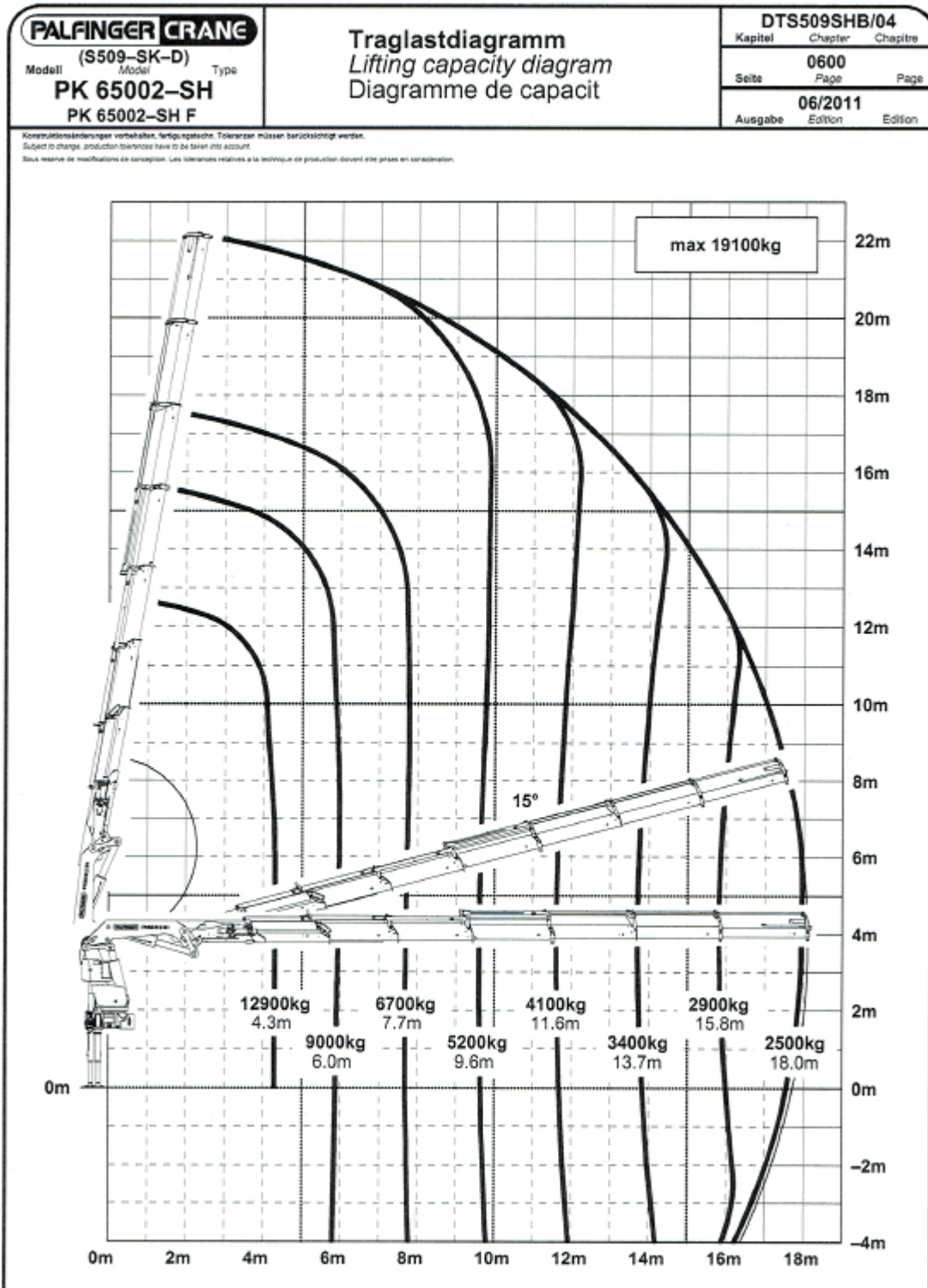
Kamionsko dvigalo se uporablja za:

- Za dvig in pretovor bremen.
- Za dostop do težje dosegljivih točk .
- Montaža in postavljanje lesenih in jeklenih konstrukcij.
- Asistenca pri krovskih delih.
- Dvigovanje klimatskih naprav.
- Nudimo storitev KIP-KIBLE.
- Obrezovanje dreves iz košare.
- Dvigovanje z vitlo 2.5t

FRANCIS d.o.o.
Podgaj 6 A, 3232 Ponikva

GSM: 051 370 157

E-mail: info@francis.si <http://www.francis.si>

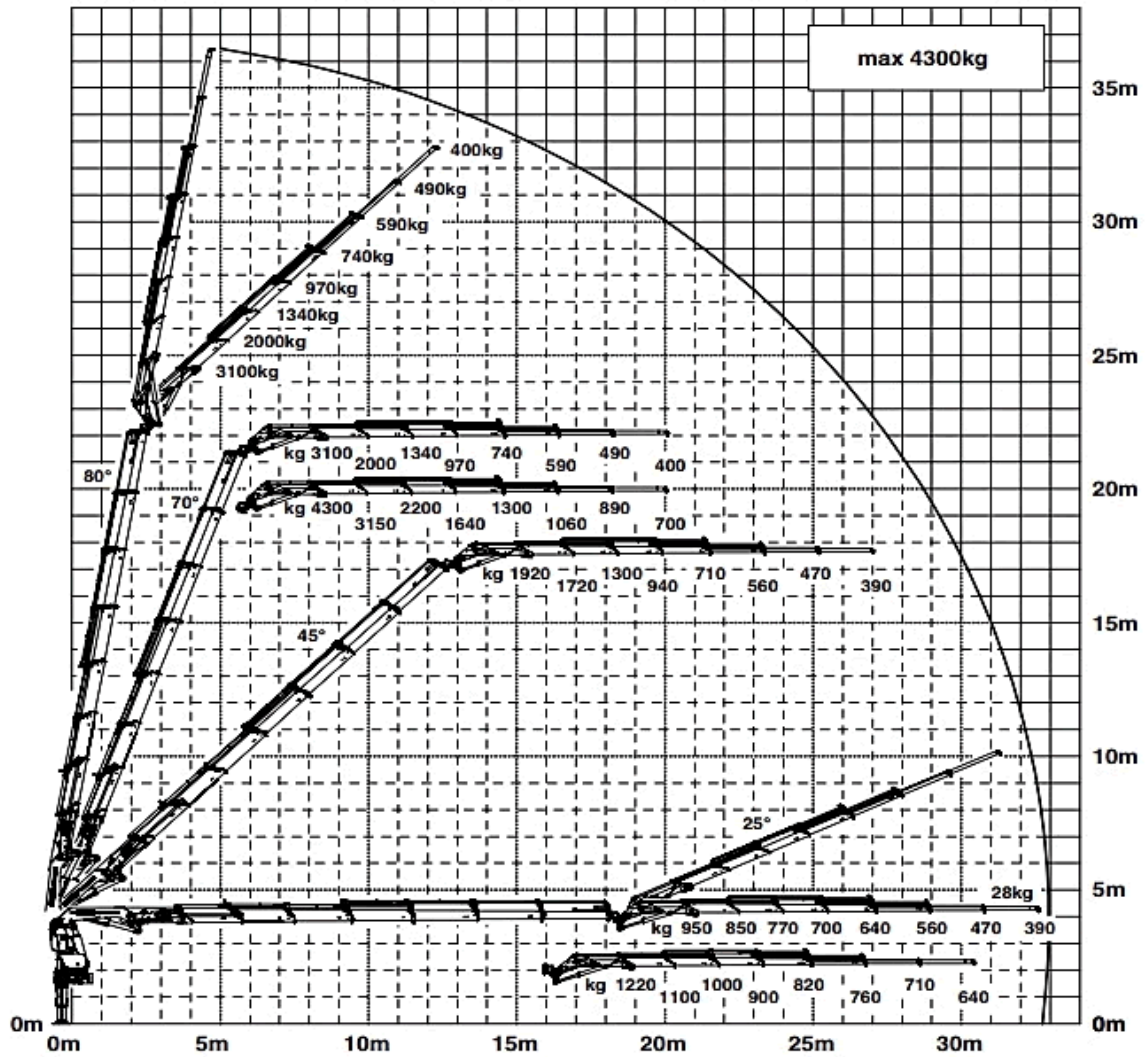


FRANCIS d.o.o.
Podgaj 6 A, 3232 Ponikva

GSM: 051 370 157

E-mail: info@francis.si <http://www.francis.si>

FRANCIS d.o.o.



FRANCIS d.o.o.
Podgaj 6 A, 3232 Ponikva

GSM: 051 370 157
E-mail: info@francis.si <http://www.francis.si>